



Buy it for looks. Buy it for life.®

INS2090C - 5/17



INS2090C

PLEASE CONTACT MOEN FIRST

For Installation Help, Missing or Replacement Parts

(USA)

1-800-BUY-MOEN (1-800-289-6636)

Mon - Fri 8:00 AM to 7:00 PM, Eastern

Sat. 9:00 AM to 3:00 PM Eastern

WWW.MOEN.COM

(Canada)

1-800-465-6130

Mon - Fri 7:30 AM to 7:00 PM, Eastern

WWW.MOEN.CA

POR FAVOR, CONTÁCTESE PRIMERO CON MOEN

Para obtener ayuda de instalación, piezas faltantes o de recambio

011 52 (800) 718-4345

Lunes a viernes de 8:00 a 20:00 hs.

(Costa Este)

Sáb. 8:00 a 18:30 hs. (Costa Este)

WWW.MOEN.COM.MX

VEUILLEZ D'ABORD CONTACTER MOEN

En cas de problèmes avec l'installation, ou pour obtenir toute pièce manquante ou de rechange

1-800-465-6130

Du lundi au vendredi :

de 7 h 30 à 19 h, HE

WWW.MOEN.CA

HELPFUL TOOLS

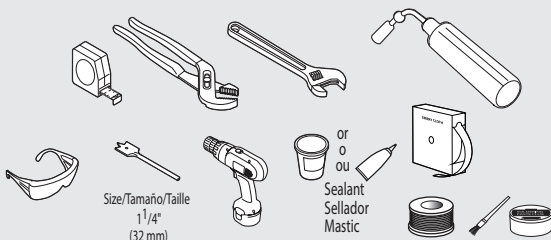
For safety and ease of faucet replacement, Moen recommends the use of these helpful tools.

HERRAMIENTAS ÚTILES

Para que el cambio de la llave sea fácil y seguro, Moen le recomienda usar estas útiles herramientas.

OUTILS UTILES

Par mesure de sécurité et pour faciliter l'installation, Moen suggère l'utilisation des outils suivants.



Size/Tamaño/Taille
1/4"
(32 mm)

or
O
ou
Sealant
Sellador
Mastic

TWO-HANDLE ROMAN TUB VALVE WITH DURA-GRIP™ MOUNTING SYSTEM

MODEL 4792

VÁLVULA PARA TINA ROMANA DE DOS MANERALES CON SISTEMA DE MONTAJE DURA-GRIP™

MODELO 4792

SOUPAPE DE BAIGNOIRE ROMAINE À DEUX POIGNÉES AVEC SYSTÈME DE MONTAGE DURA-GRIP™

MODÈLE 4792

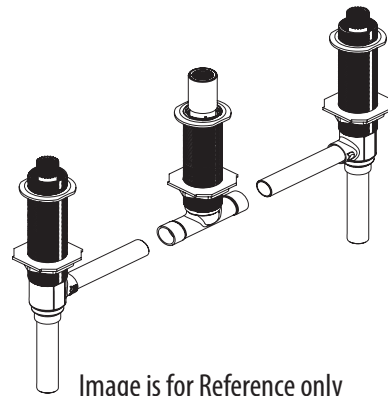


Image is for Reference only
(Style varies by model)

La imagen es sólo como referencia
(El estilo varía por el modelo)

L'illustration n'est offerte qu'à titre indicatif seulement
(Le style varie selon le modèle)

**Record Purchased Model Number:
Registre el Número de Modelo adquirido:
Inscrire le numéro du modèle acheté :**

*(Save instruction sheet for future reference)
(Garde la hoja de instrucciones para futura referencia)
(Conserver ces directives pour consultation ultérieure)*

**Register Online:
Regístrese en línea:
S'enregistrer en ligne :**

www.moen.com/product-registration



CAUTION — TIPS FOR REMOVAL OF OLD FAUCET:

Always turn water supply OFF before removing existing faucet or disassembling the valve. Open faucet handle to relieve water pressure and ensure that complete water shut-off has been accomplished.



PRECAUCIÓN — CONSEJOS PARA CAMBIAR LA LLAVE MEZCLADORA:

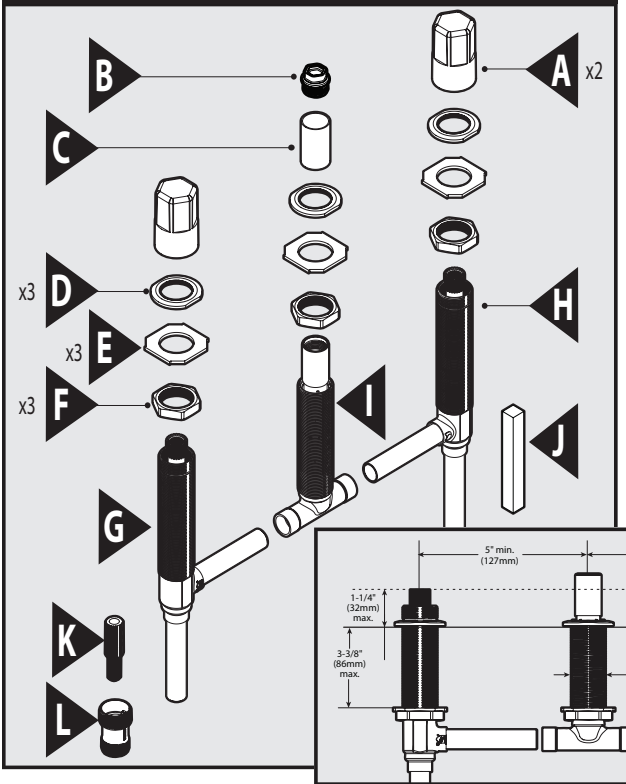
Siempre CIERRE la toma de agua antes de quitar la llave existente o desmontar la válvula. Abra la llave para liberar la presión, y asegúrese de que esté bien cerrada el agua.



ATTENTION — SUGGESTIONS POUR ENLEVER L'ANCIEN ROBINET:

Toujours couper l'alimentation en eau avant d'enlever ou de démonter le robinet. Ouvrir le robinet pour libérer la pression d'eau et pour s'assurer que l'alimentation en eau a bien été coupée.

Max. rough deck thickness 3-3/8" (85mm)
Espesor máx. aproximado de cubierta 3-3/8" (85mm)
Épaisseur max. de plateforme de 85 mm



Parts List

- | | | |
|--------------------------------|-------------------------------------|---------------------------------------|
| A. Protective Cap (x2) | F. Nut (x3) | J. Adjustable Spout Shank Tool |
| B. Test Plug | G. Valve Body, Hot | K. Stem Extensions (x2) |
| C. Protective Tube | H. Valve Body, Cold | L. Escutcheon Adjuster (x2) |
| D. Top Mountin Nut (x3) | I. Adjustable Shank Assembly | |
| E. Washer (x3) | | |

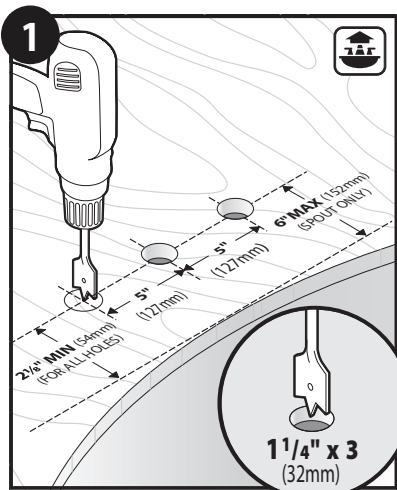
Lista de piezas

- | | | |
|---|--|--|
| A. Tapa protectora (x2) | G. Cuerpo de la válvula (agua caliente) | J. Adjustable Spout Shank Tool |
| B. Tapón de prueba | H. Cuerpo de la válvula (agua fría) | K. Extensiones de vástagos (x2) |
| C. Tubo protector | I. Conjunto de tubo roscado ajustable | L. Ajustador del chapetón (x2) |
| D. Tuerca de montaje superior (x3) | | |
| E. Arandela (x3) | | |
| F. Tuerca (x3) | | |

Liste des pièces

- | | | |
|--|---|---------------------------------------|
| A. Capuchon protecteur (2) | F. Écrou (3) | I. Assemblage de tige réglable |
| B. Bouchon d'essai | G. Assemblage du corps de la soupape, eau chaude | J. Adjustable Spout Shank Tool |
| C. Tube protecteur | H. Assemblage du corps de la soupape, eau froide | K. Rallonge de tige (2) |
| D. Écrou de montage supérieur (3) | | L. Régleur de rosace (2) |
| E. Rondelle (3) | | |

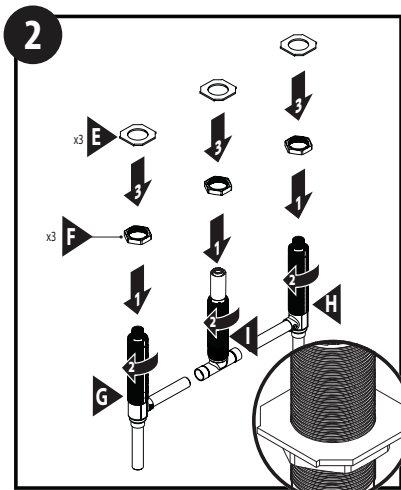
Icon Legend/Leyenda de Iconos/ Légende des icônes



Drill holes in rough or finished deck for the valves and spout 5" minimum on center. **Refer to Specifications for the trim to ensure spout reach and clearance dimensions.**

Perfore agujeros en la cubierta terminada o sin terminar para las válvulas y el surtidor con un mínimo de 5" desde el centro. **Consulte las especificaciones para la terminación para verificar el alcance y las dimensiones de espacio libre del surtidor.**

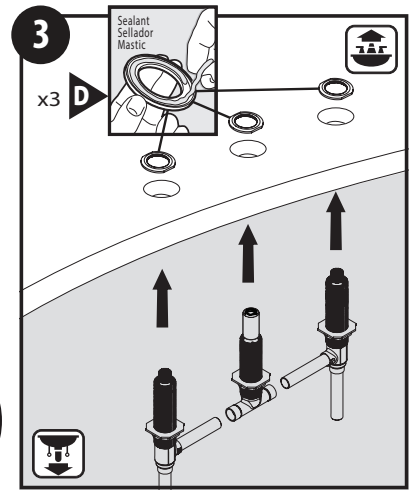
Pour les soupapes et le bec, percer des trous dans la plateforme finie ou non finie à au moins 5 po du centre. **Consulter les spécifications liées à la garniture pour vérifier les dimensions de l'espace libre et de la portée du bec.**



Assemble nut (F) and washer (E) onto valves (G & H) and onto shank assembly (I).

Coloque la tuerca (F) y la arandela (E) en las válvulas (G & H) y sobre el conjunto del tubo roscado (I).

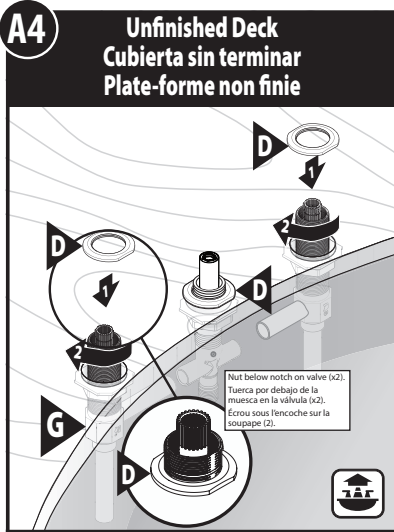
Assembler l'écrou (F) et la rondelle (E) sur les soupapes (G et H) et sur l'ensemble tige (I).



From the underside of the deck, insert completed assemblies. Add bead of sealant on bottom of top nuts (D). **For unfinished deck, go to A4-A6. For finished deck, go to B4-B6.**

Por debajo de la cubierta, inserte los conjuntos completos. Agregue una gota de sellador en la parte inferior de las tuercas superiores (D). **Para cubierta sin terminar, vaya a 4A-6A. Para cubierta terminada, vaya a 4B-6B.**

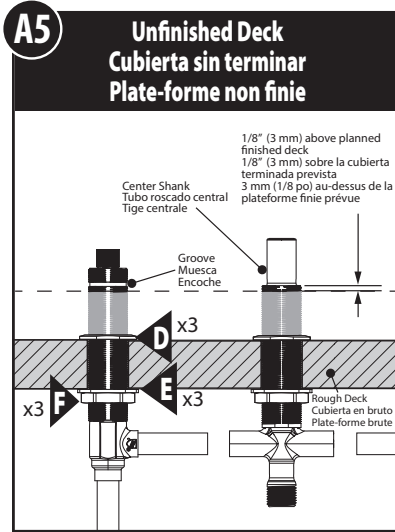
À partir du dessous de la plate-forme, insérer les assemblages complétés. Ajouter un peu de mastic sous les écrous supérieurs (D). **Pour une plateforme non finie, aller à :4A à6A. Pour une plateforme finie, aller à 4B à 6B.**



1. Place Top Mounting Nuts (D) onto spout shank body and onto the Valve Body Assembly (G).
2. Thread Top Nuts (D).

1. Coloque las tuercas de montaje superiores (D) sobre el cuerpo del tubo roscado del surtidor y sobre el conjunto del cuerpo de la válvula (G).
2. Enrosque las tuercas de montaje superiores (D).

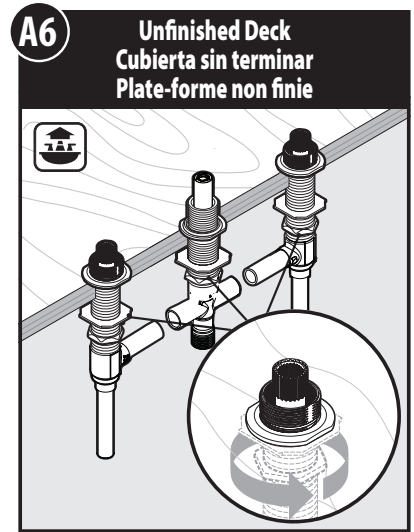
1. Placer les écrous de montage supérieurs (D) sur le corps de la tige de bec et sur l'assemblage du corps de soupape (G).
2. Visser les écrous supérieurs (D).



When properly assembled, finished deck is below notch on each valve. On center shank, leave 1/8" of threads above finished deck.

Si está armada correctamente, la cubierta terminada queda por debajo de la muesca en cada válvula. En el tubo roscado central, deje 1/8" (3 mm) de roscas por encima de la cubierta terminada.

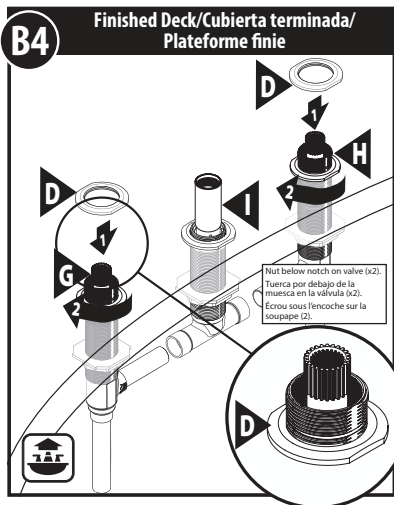
Lorsque le tout est correctement assemblé, la plateforme finie se trouve sous l'encoche de chaque soupape. Sur la tige centrale, laissez 1/8 po de filetage au-dessus de la plateforme finie.



Secure valves and shank, tighten lower nut firmly using channel locks or adjustable wrench.

Fije las válvulas y el tubo roscado, apretando con firmeza la tuerca inferior con una llave ajustable.

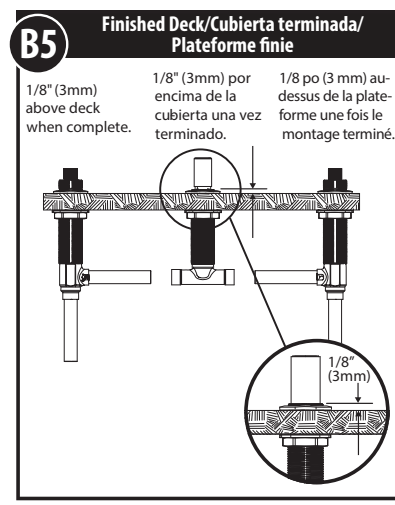
Fixer les soupapes et la tige; serrer l'écrou inférieur fermement à l'aide d'une pince multiprise ou d'une clé ajustable.



Thread top mounting nuts (D) on each valve (G & H) and spout shank (I).

Enrosque las tuercas de montaje superiores (D) en cada válvula (G & H) y en el tubo roscado del surtidor (I).

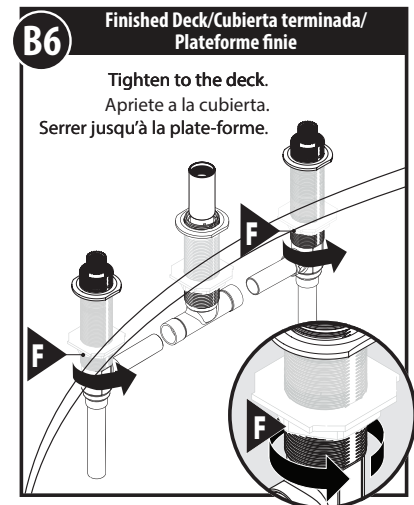
Visser les écrous de montage supérieurs (D) sur chaque soupape (G et H) et la tige du bec (I).



When properly assembled, top nuts (D) are below notch on each valve. On center shank, leave 1/8" of threads above deck.

Si están armadas correctamente, las tuercas superiores (D) quedan debajo de la muesca en cada válvula. Deje 1/8" de rosca por encima de la cubierta en el tubo roscado central.

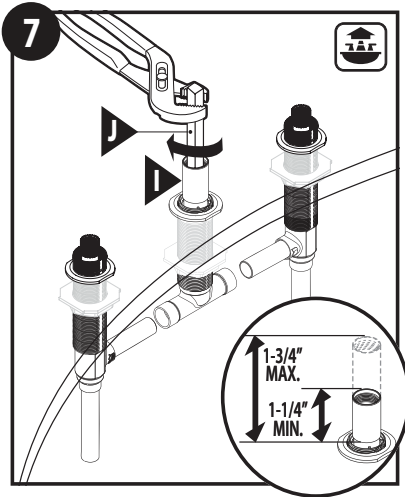
Lorsque le tout est correctement assemblé, les écrous supérieurs (D) se trouvent sous l'encoche sur chaque soupape. Sur la tige centrale, laissez 1/8 po de filetage au-dessus de la plate-forme.



Secure valves and shank, tighten lower nut firmly using channel locks or adjustable wrench.

Fije las válvulas y el tubo roscado, apretando con firmeza la tuerca inferior con una llave ajustable.

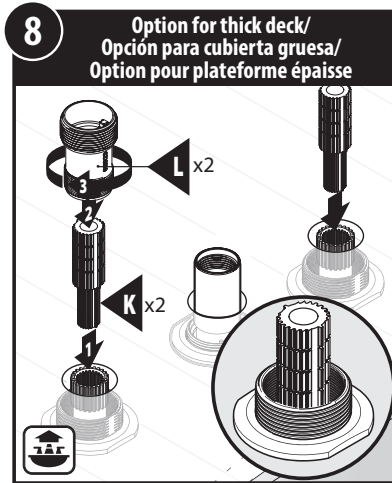
Fixer les soupapes et la tige; serrer l'écrou inférieur fermement à l'aide d'une pince multiprise ou d'une clé ajustable.



For Finished Deck: Adjust spout shank (I) to 1-1/4" - 1-3/4" above finished deck. Tighten nut with tool (J). Ensure spout shank nut is tight (see caution).

Para la cubierta acabada: Ajuste el tubo roscado del surtidor (I) a 1-1/4" - 1-3/4" por encima de la cubierta final. Apriete la tuerca con la herramienta (J). Asegúrese de que la tuerca del tubo roscado del surtidor esté firme (vea la advertencia).

Pour plateforme finie : Ajuster la tige de bec (I) de 3,2 à 4,5 cm au-dessus de la plateforme finie. Serrer l'écrou avec l'outil (J). S'assurer que l'écrou de tige de bec est bien serré (voir la mise en garde).



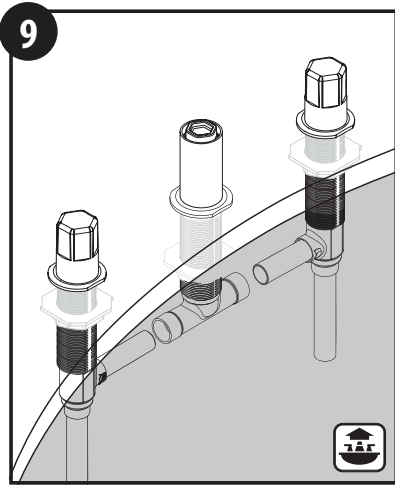
1. Install Stem Extensions (K) into hot and cold valve body.
 2. Install Escutcheon Adjusters (L) over Stem Extension.
 3. Thread Escutcheon Adjuster.
1. Instale las extensiones de los vástagos (K) en los cuerpos de válvula frío y caliente.
 2. Instale los ajustadores de los chapetones (L) sobre las extensiones de los vástagos.
 3. Enrosque el ajustador del chapetón.
1. Installer les rallonges de tige (K) dans le corps de soupape d'eau chaude et d'eau froide.
 2. Installer les réglers de rosace (L) par-dessus la rallonge de tige.
 3. Visser le régleur de rosace.

⚠ CAUTION / PRECAUCIÓN / AVERTISSEMENT :

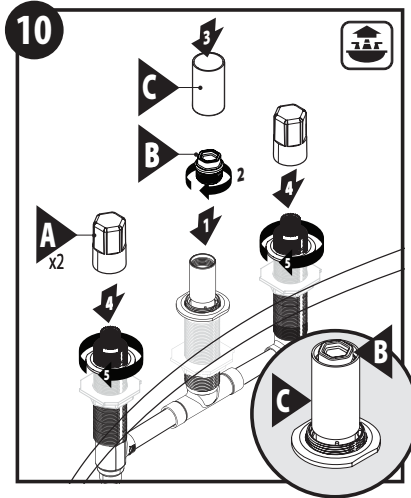
1. Internal Shank Nut must be tight and Wire Clip installed before pressurizing. Nut is inside bottom of Shank. Use Spout Shank Adjustment Tool (J).
2. Wire clip.

1. El tubo roscado interno debe estar apretado y el clip de alambre instalado antes de presurizar. La tuerca está dentro de la parte inferior del tubo roscado. Use la herramienta de ajuste del tubo roscado del surtidor (J).
2. Clip de alambre.

1. L'écrou de la tige interne doit être bien serré et une broche d'agrafe doit être installée avant la mise en pression. L'écrou est situé dans la partie inférieure de la tige. Utiliser l'outil d'ajustement de tige de bec (J).
2. Broche d'agrafe.



Solder all connections, then check for leaks.
Suelde todas las conexiones, y verifique si hay fugas.
Soudier tous les raccords, puis vérifier l'absence de fuite.



Place protective tube (C) over center shank assembly (I) and protective caps (A) over valves (G & H). Install test plug (B).

Coloque el tubo de protección (C) sobre el conjunto del tubo roscado central (I) y las tapas de protección (A) sobre las válvulas (G y H). Instale el tapón de prueba (B).

Placer le tube protecteur (C) sur l'assemblage de la tige centrale (I) et les capuchons protecteurs (A) sur les soupapes (G et H). Installer le bouchon de test (B).

Moen Limited Lifetime Warranty

Moen products have been manufactured under the highest standards of quality and workmanship. Moen warrants to the original consumer purchaser for as long as the original consumer purchaser owns their home (the "Warranty Period" for homeowners), that this faucet will be leak- and drip-free during normal use and all parts and finishes of this faucet will be free from defects in material and manufacturing workmanship. All other purchasers (including purchasers for industrial, commercial and business use) are warranted for a period of 5 years from the original date of purchase (the "Warranty Period" for non-homeowners).

If this faucet should ever develop a leak or drip during the Warranty Period, Moen will FREE OF CHARGE provide the parts necessary to put the faucet back in good working condition and will replace FREE OF CHARGE any part or finish that proves defective in material and manufacturing workmanship, under normal installation, use and service. Replacement parts may be obtained by calling 1-800-289-6636 (Canada 1-800-465-6130), or by writing to the address shown. Proof of purchase (original sales receipt) from the original consumer purchaser must accompany all warranty claims. Defects or damage caused by the use of other than genuine Moen parts is not covered by this warranty. This warranty is applicable only to faucets purchased after December, 1995 and shall be effective from the date of purchase as shown on purchaser's receipt.

This warranty is extensive in that it covers replacement of all defective parts and finishes. However, damage due to installation error, product abuse, product misuse, or use of cleaners containing abrasives, alcohol or other organic solvents, whether performed by a contractor, service company, or yourself, are excluded from this warranty. Moen will not be responsible for labor charges and/or damage incurred in installation, repair or replacement, nor for any indirect, incidental or consequential damages, losses, injury or costs of any nature relating to this faucet. Except as provided by law, this warranty is in lieu of and excludes all other warranties, conditions and guarantees, whether expressed or implied, statutory or otherwise, including without restriction those of merchantability or of fitness for use.

Some states, provinces and nations do not allow the exclusion or limitation of incidental or consequential damages, so the above limitations or exclusions may not apply to you. This warranty gives you specific legal rights and you may also have other rights which vary from state to state, province to province, nation to nation. Moen will advise you of the procedure to follow in making warranty claims. Simply write to Moen Incorporated using the address below. Explain the defect and include proof of purchase and your name, address, area code and telephone number.

Moen Incorporated
25300 Al Moen Drive
North Olmsted, Ohio 44070-8022
U.S.A.

INS2090C - 5/17
©2017 Moen Incorporated

Moen le otorga Garantía limitada de por vida

Los productos Moen son fabricados bajo las más estrictas normas de calidad y mano de obra. Moen le garantiza al comprador original que durante el tiempo que la tenga su casa (el "periodo de garantía", para los propietarios), esta llave no tendrá ni goteras ni fugas durante el uso normal, y que todas las piezas y acabados estarán libres de defectos en material y mano de obra. Asimismo, a todos nuestros otros consumidores (industriales, comerciales y empresariales), les otorgamos 5 años de garantía a partir de la fecha original de compra (el "periodo de garantía" para usos no domésticos).

Si en esta llave mezcladora se llegara a producir alguna fuga o gotera durante el periodo de garantía, Moen le proporcionará SIN COSTO ALGUNO las piezas necesarias para que vuelva a funcionar en perfectas condiciones y reemplazará también SIN COSTO para usted, cualquier pieza o acabado que pudiera tener algún defecto en la fabricación o mano de obra, bajo condiciones normales de instalación, uso y servicio. Las piezas de repuesto se pueden obtener llamando en la República Mexicana al 01-800-718-4345 o si escribe en la dirección que aparece aquí. Para que el comprador original pueda hacer efectiva la garantía, cualquier reclamación deberá ir acompañada por el comprobante de compra (nota de venta original). La garantía no cubre los defectos o daños causados por el uso de otras partes que no sean piezas originales Moen. Esta garantía es aplicable sólo para las llaves compradas después de diciembre de 1995, y entrará en vigencia a partir de la fecha que aparece en la nota de compra.

Esta garantía es amplia en el sentido que cubre el reemplazo de todas las partes y acabados defectuosos. Sin embargo, se excluyen de esta garantía los daños causados por un error de instalación, abuso del producto, mal uso del mismo, o uso de limpiadores que contengan abrasivos, alcohol u otros solventes orgánicos, ya sea por parte del contratista, compañía de servicio o usted mismo. Moen no se hace tampoco responsable por los gastos de mano de obra ni por los daños incurridos en la instalación, reparación o sustitución, ni por ningún daño indirecto, directo o consecuente, ni por pérdidas, lesiones o costos de alguna otra índole relacionados con esta llave. A menos que lo estipule la ley, esta garantía reemplaza y excluye cualquier otra garantía y condiciones, ya sea expresas o implícitas, establecidas por la ley o de otra manera, incluyendo sin restricción aquellas en que el producto se encuentra en condiciones aptas para la venta o se adecúa al uso específico para el cual fue adquirido.

Algunos estados, provincias y naciones no permiten la exclusión o limitación de los daños incidentales o consecuentes, de modo que las limitaciones o exclusiones mencionadas pueden no ser aplicables a usted. Esta garantía le otorga derechos legales específicos y usted puede también tener otros derechos que cambian de un estado a otro o de una provincia o nación a otra. Moen lo asesorará en el procedimiento a seguir para hacer válida esta garantía. Sencillamente escriba a Moen Incorporated utilizando la dirección que aparece a continuación. Explique el tipo de defecto e incluya comprobantes de compra, su nombre, dirección, código de área y número de teléfono.



Buy it for looks. Buy it for life.®

Moen de Mexico, S.A. de C.V.
Carretera Saltillo-Monterrey KM 14.7
Ramos Arizpe, Coahuila
Mexico 25900

Garantie à vie limitée de Moen

Les produits Moen sont fabriqués selon les normes les plus élevées de qualité et de main-d'œuvre. Moen garantit à l'acheteur original, tant qu'il sera propriétaire de la maison (la « période de garantie » des propriétaires), que ce robinet sera libre de toute fuite pendant son usage normal et qu'aucune pièce et qu'aucun fini de ce robinet ne présenteront de défaut de matériel et de main-d'œuvre en usine. Tous les autres achats (y compris les achats à des fins industrielles, commerciales et d'affaires) sont garantis pendant cinq (5) ans à compter de la date d'achat originale (période de garantie commerciale).

Si ce robinet fuit ou dégoutte durant la période de garantie, Moen s'engage à fournir GRATUITEMENT toute pièce ou tout fini dont le matériel, la fabrication ou la main-d'œuvre, lors de l'installation, de l'usage et du service habituels, s'avèrent défectueux. On peut obtenir les pièces de rechange en composant le 1-800-465-6130 ou en écrivant à l'adresse indiquée ci-dessous. Le reçu de vente original de l'acheteur initial du robinet doit accompagner toute réclamation. Les défauts ou les dommages causés par l'utilisation de pièces non fournies par Moen ne sont pas couverts par cette garantie. Cette garantie s'applique uniquement aux robinets achetés après décembre 1995 et entre en vigueur à compter de la date d'achat indiquée sur le reçu de caisse du client.

Cette garantie s'étend aussi au remplacement de toute pièce ou de tout fini défectueux. Cependant, sont exclus de cette garantie, les dommages causés par une erreur d'installation, un abus du produit, une mauvaise utilisation du produit, l'utilisation de produits de nettoyage contenant des agents abrasifs, de l'alcool ou des solvants organiques, qu'ils soient utilisés par un entrepreneur, une entreprise de service ou le consommateur. Moen décline toute responsabilité quant aux frais de main-d'œuvre et aux dommages causés durant l'installation, la réparation ou le remplacement, et aux dommages, pertes, blessures ou coûts, indirects ou consécutifs, connexes à ce robinet. Sauf lorsque la loi le stipule, cette garantie remplace et exclut toutes les autres garanties et conditions, qu'elles soient indiquées expressément ou non, obligatoires ou autres, y compris, sans restriction, celles qui visent la commercialisation ou l'aptitude d'utilisation.

Certains pays, états ou provinces ne permettent aucune exclusion, ni limitation suite aux dommages indirects ou consécutifs. Les limitations ou les exclusions précitées ne s'appliqueraient pas dans ces cas. Cette garantie accorde des droits juridiques et il est possible que d'autres droits soient applicables selon l'état, la province ou le pays. Moen avisera le consommateur de la procédure à suivre pour soumettre une réclamation. Il suffit d'écrire à Moen inc. à l'adresse indiquée ci-dessous, pour expliquer le défaut, d'inclure une preuve d'achat, d'inscrire son nom, son adresse ainsi que son indicatif régional et son numéro de téléphone.

Moen Inc.
2816 Bristol Circle
Oakville, Ontario L6H 5S7
Canada