



see what Delta can do™

105037



X00105037

RP101140 - Trillian® 17T Medium Flow Extension Kit

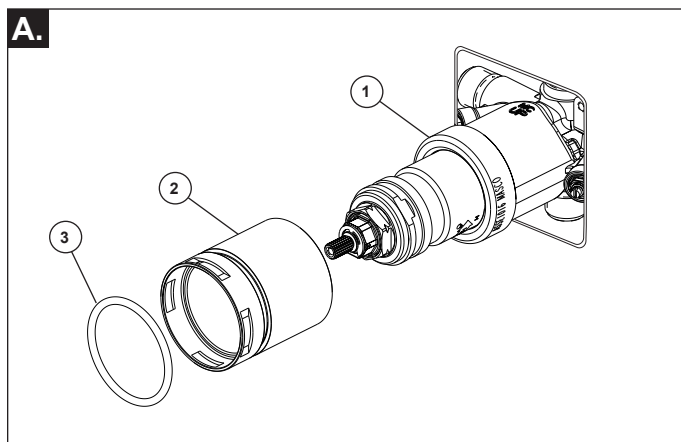
RP101140 - Juego de Extensión de Flujo Medio de 17T Trillian®

RP101140 - Trillian® 17T Kit d'extension à débit moyen

This kit can provide additional 1 3/4" of wall thickness.

Este juego de piezas puede proporcionar 1 3/4" adicional de grosor de pared.

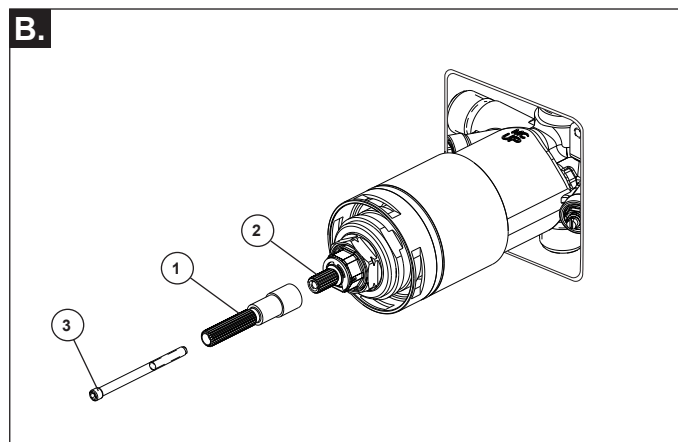
Ce kit ajoute 1 3/4 po à l'épaisseur du mur.



A. Remove the original bonnet nut (1). Install bonnet nut (2) provided in kit onto your existing 17T thermostatic valve. Place the o-ring (3) on the groove of bonnet nut (2).

A. Retire la tuerca tapa original (1). Instale la tuerca tapa (2) provista en el juego de piezas en su válvula termostática de 17T existente. Coloque la junta tórica (3) en el cartucho de la tuerca tapa (2).

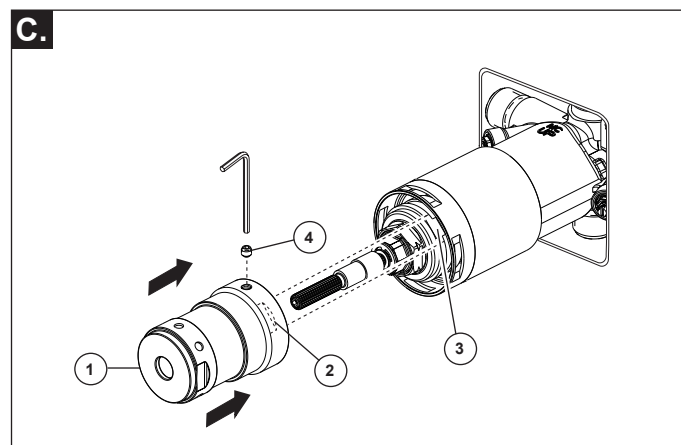
A. Veuillez retirer l'écrou du chapeau d'origine (1). Installez l'écrou de chapeau (2) fourni dans le kit sur votre vanne thermostatique 17T existante. Veuillez mettre le joint torique (3) sur la rainure de l'écrou du chapeau (2).



B. Push stem extender (1) onto stem (2) of your existing 17T thermostatic valve. Secure stem extender (1) with screw (3).

B. Empuje extensión de la espiga (1) en la espiga (2) de su válvula termostática 17T actual. Fije la extensión para la espiga (1) con el tornillo (3).

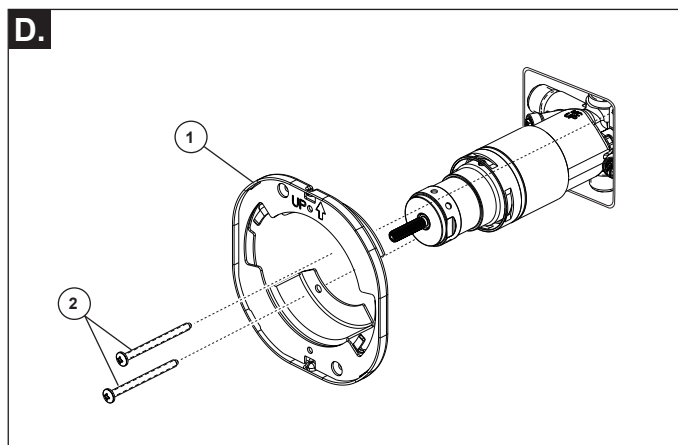
B. Poussez la rallonge de tige (1) sur la tige (2) de la soupape thermostatique 17T. Veuillez fixer le prolongateur de tige (1) avec la vis (3).



C. Place the volume extension piece (1) over the stem extender and onto the original valve. Make sure to align the two flat areas (2) inside the extension piece with the two flat areas (3) on the valve. Secure with set screw (4).

C. Coloque la pieza de extensión para el volumen (1) sobre la extensión de la espiga y en la válvula original. Asegúrese de alinear las dos áreas planas (2) en el interior de la pieza de extensión con las dos áreas planas (3) en la válvula. Fije con el tornillo de ajuste (4).

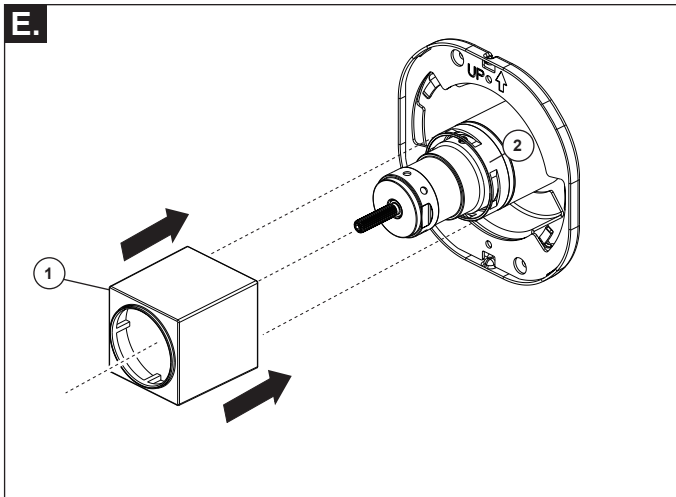
C. Placez la pièce de rallonge de la commande de débit (1) sur la rallonge de la tige et sur la soupape d'origine. Prenez soin de faire correspondre les deux méplats (2) à l'intérieur de la pièce de rallonge avec les deux méplats (3) sur la soupape. Fixez la pièce de rallonge avec la vis de calage (4).



D. Secure bracket (1) on to valve assembly with screws (2).

D. Fije el soporte (1) al ensamble de válvula con tornillos (2).

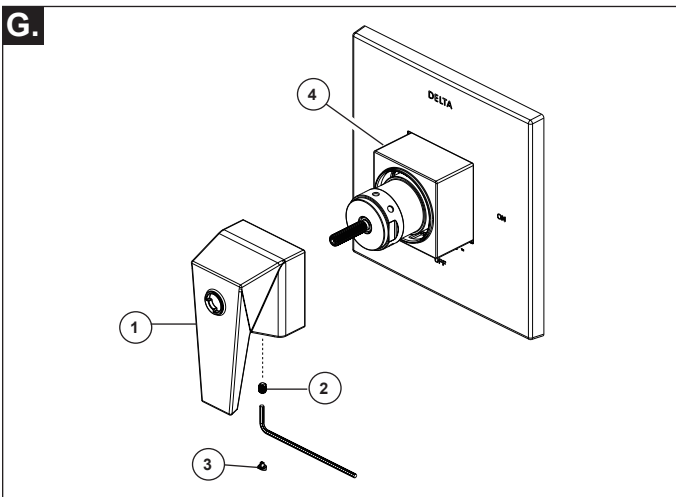
D. Veuillez fixer le support (1) sur la valve avec des vis (2).



E. Slide the sleeve (1) over the valve and onto the bonnet nut (2). Firmly press the sleeve onto the bonnet nut until it is tight.

E. Deslice el casquillo (1) sobre la válvula y la tuerca tapa (2). Presione el casquillo firmemente sobre la tuerca tapa hasta que quede apretado.

E. Veuillez faire glisser le manchon (1) sur la valve et sur l'écrou du chapeau (2). Appuyez fermement le manchon sur l'écrou du chapeau jusqu'à ce qu'il soit serré.



G. Push handle (1) onto extension, align the handle (1) with sleeve (4) at close position, and tighten set screw (2) to secure handle. Cover set screw with handle button (3).

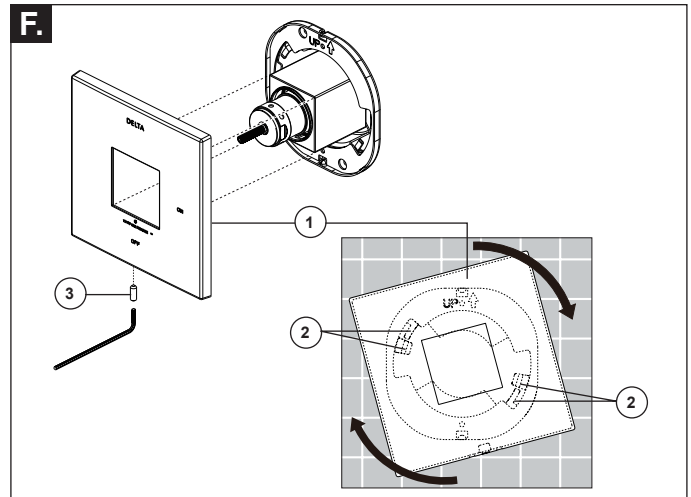
G. Empuje el mango (1) en la extensión, alinee el mango (1) con el casquillo (4) en la posición cerrada, y apriete el tornillo de fijación (2) para fijar el mango. Cubra el tornillo de fijación con el botón del mango (3).

G. Veuillez pousser la poignée (1) sur l'extension, aligner la poignée (1) avec le manchon (4) en position fermée et serrer la vis de réglage (2) pour fixer la poignée. Vis de réglage du couvercle avec bouton de poignée (3).

Visit www.deltafaucet.com to find original installation instructions.

Visite www.deltafaucet.com para obtener las instrucciones originales para la instalación.

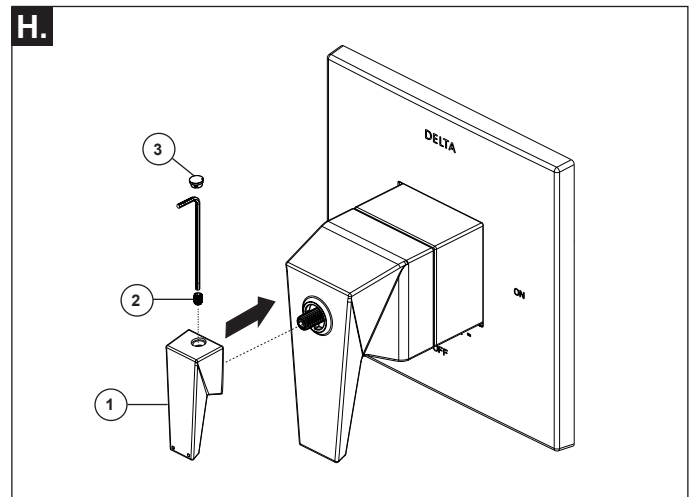
Visitez www.deltafaucet.com pour consulter les instructions d'installation d'origine.



F. Install escutcheon (1) by placing it over the bracket as shown and rotating it to lock the tabs (2). Secure the escutcheon to the bracket using set screw (3).

F. Instale la chapa de cubierta (1) colocándola sobre el soporte como se muestra y girándola para bloquear las pestañas (2). Fije la chapa de cubierta al soporte con el tornillo de fijación (3).

F. Veuillez installer l'écusson (1) en le plaçant sur le support comme illustré et en le tournant pour verrouiller les languettes (2). Fixez l'écusson au support à l'aide de la vis de réglage (3).



H. Install handle (1) onto extension and tighten set screw (2) to secure handle. Cover set screw with handle button (3).

IMPORTANT: Check with the original installation instructions of your specific model for adjusting temperature limit stop and proper temperature handle position.

H. Instale el mango (1) en la extensión y apriete el tornillo de fijación (2) para fijar el mango. Cubra el tornillo de fijación con el botón del mango (3).

IMPORTANT: Consultez les instructions originales pour la installation de votre modèle spécifique pour l'ajustement du tope du limite de température et pour obtenir l'information sur la position adéquate pour la manija de la température.

H. Veuillez installer la poignée (1) sur l'extension et serrer la vis de réglage (2) pour fixer la poignée. Vis de réglage du couvercle avec bouton de poignée (3).

IMPORTANT : Consultez les instructions d'installation de votre robinet pour régler la butée de température maximale et orienter la manette de température correctement.